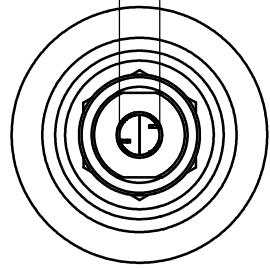


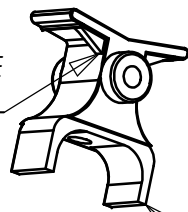
M10x1,5
PROFONDITA' FILETTATURA
23,00 mm
(M10x1,5 depth of thread 23,00 mm)



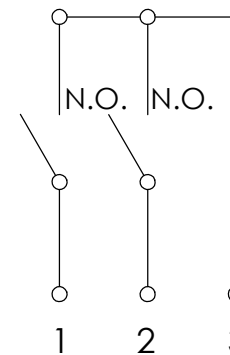
VISTA PARZIALE
(Partial view)

VISTA DETTAGLIATA
BASCULANTE
(Rocker detail view)

N. 2 NERVATURE
(N. 2 ribs)



SCHEMA ELETTRICO
(Electric scheme)

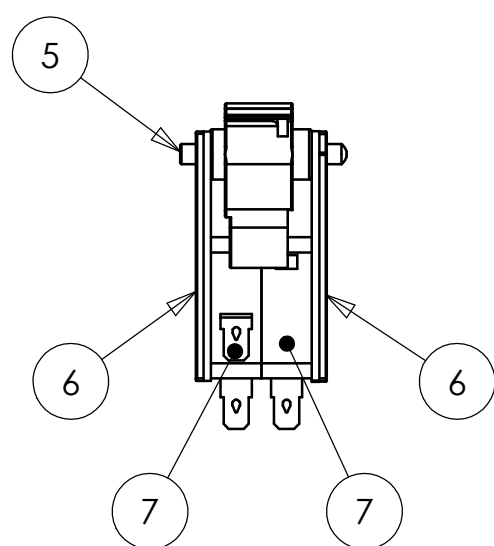
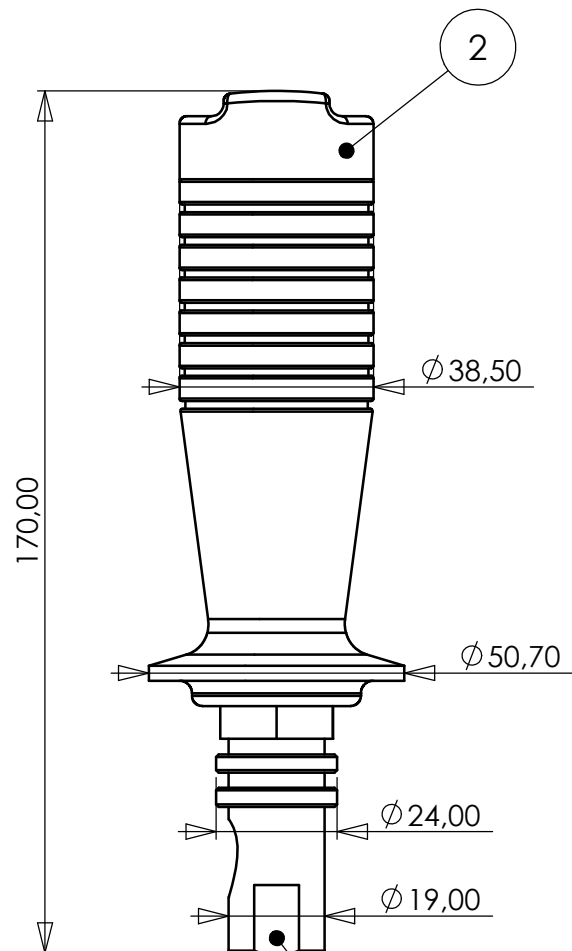
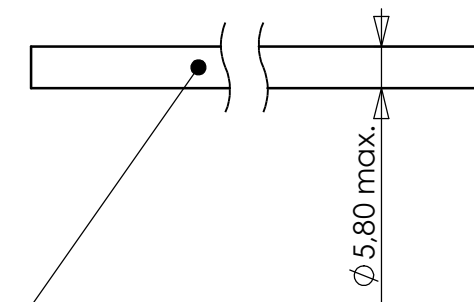


		MICROSWITCH SPECIFICATIONS					
Item	Rated Voltage (V)	Non-Inductive load (A)		Inductive load (A)		Inrush current	
		Resistive load	Lamp load	Inductive load	Motor load		
Type		NC	NO	NC	NO	NC	NO
	250 VAC	16	2	10	3		
16A	8VDC	16	4	10	6	40 A	
	30VDC	10	4	10	4	max.	
	125VDC	0,6	0,1	0,6	0,1		
	250VDC	0,3	0,05	0,3	0,05		

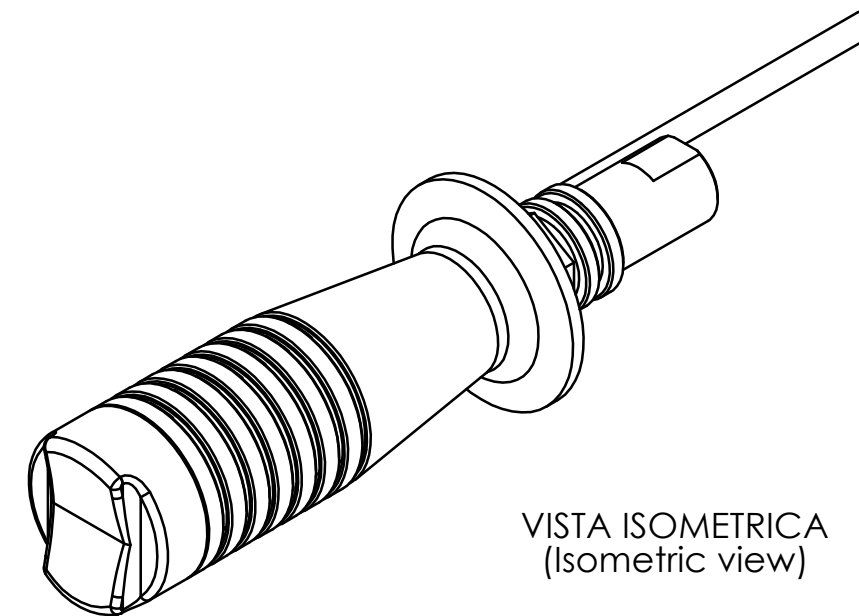
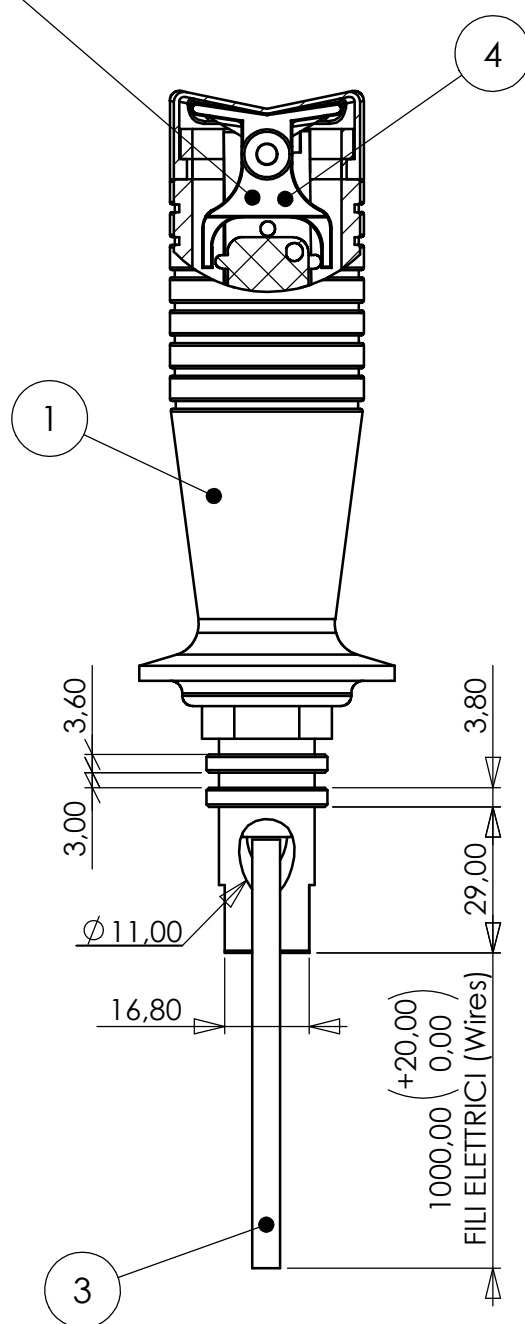
DETTAGLIO FILI ELETTRICI
SCALA 1 : 1
(Detail electric wires scale 1 : 1)

FILI NUMERATI
DA 1 A 3
(Numbered wires
from 1 to 3)

CAVO ELETTRICO
TRIPOLARE NERO
(Tri-polar electric
black cable)



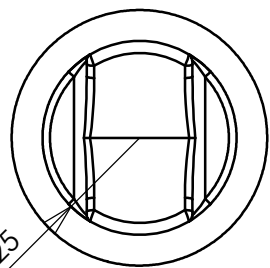
VISTA PARZIALE
(Partial view)



VISTA ISOMETRICA
(Isometric view)

INSERTO METALLICO
(Metallic insert)

VISTA PARZIALE
(Partial view)



COPIA AUTORIZZATA
(AUTHORIZED COPY)

Proprietà Indemar Industriale S.p.A.
Divieto di riprodurlo anche in parte
o di renderlo noto a terzi,
senza autorizzazione scritta.

Property Indemar Industriale S.p.A.
Prohibition of even partial reproduction
and to make it known to third persons,
without our written authorization.

Art._n	Q.tà/Q.ty	Num._parte/Part number	Descrizione/Description
1	1	IC-3582	Corpo impugnatura/Body handle
2	1	IC-3584	Protezione per impugnatura/Protection for handle
3	1	IC-8267	Filo multi-polare 3x0,75mm/Multipolar cable 3x0,75mm
4	1	IC-3581	Basculante/Rocker
5	1	IC-3580	Perno/Pin
6	2	IC-3579	Piastrina per micro/Platelet for micro
7	2	IC-3583	Microinterruttore ON-OFF/Microswitch ON-OFF

A	21/06/10		modif.: aggiornato disegno per necessità assemblaggio interno; R.d.M. n° 769/10.
MODIFICA (mod)	DATA (date)	FIRMA UFF. TECN. (technical sign)	DESCRIZIONE DELLA MODIFICA (mod description)

INDEMAR INDUSTRIALE Via Costalovaia 5 16012 Busalla (GENOVA) Tel. 010-96.48.712 / Fax 010-96.48.057 http://www.indemar.it/ mailto: info@indemar-industriale.com	DISEGNATO DA (drawn by) MANDOLETTI CONTROLLATO DA (checked by) REBOTTARO	FIRMA (sign) CATEGORIA MERCEOLOGICA (commodity sector) IC CODICE CLIENTE (customer code)	DESCRIZIONE (description): KNOB WITH 2 BUTTONS AND SPECIAL HUB SCALA: 1:1.5 (scale) PROIEZIONE EUROPEA (european projection)	NUMERO DI DISEGNO (drawing number): 8245 FOGLIO 1 DI 1 (sheet) FILE: 8245.drwsltd EDIZIONE (issue): 22.03.2010
	FORMATO FOGLIO (sheet size) A3 RIPRODUZIONE VIETATA (all rights reserved)			