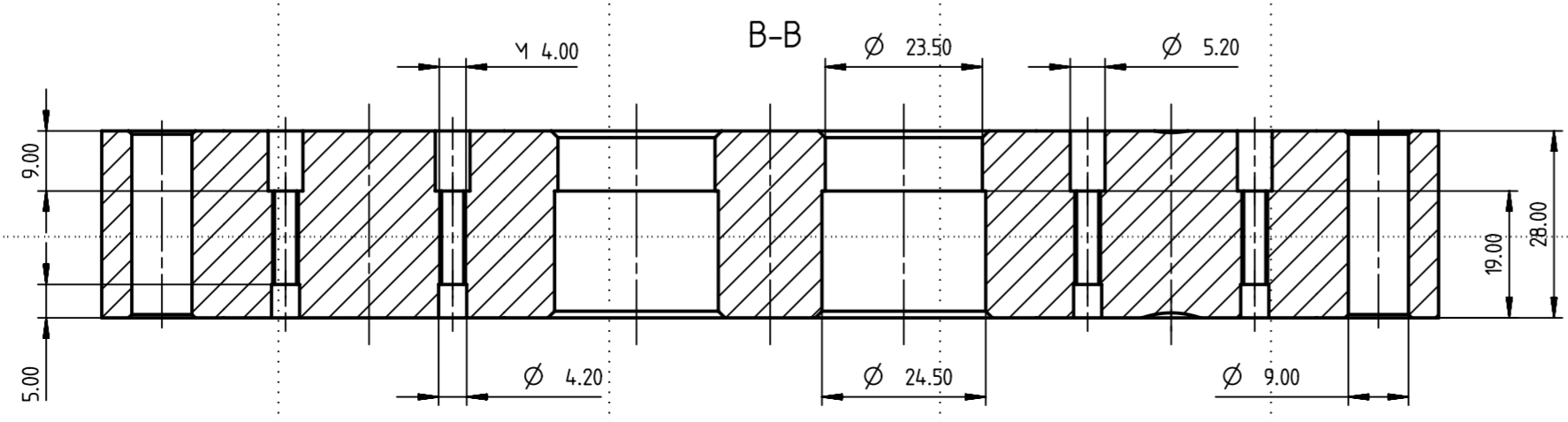
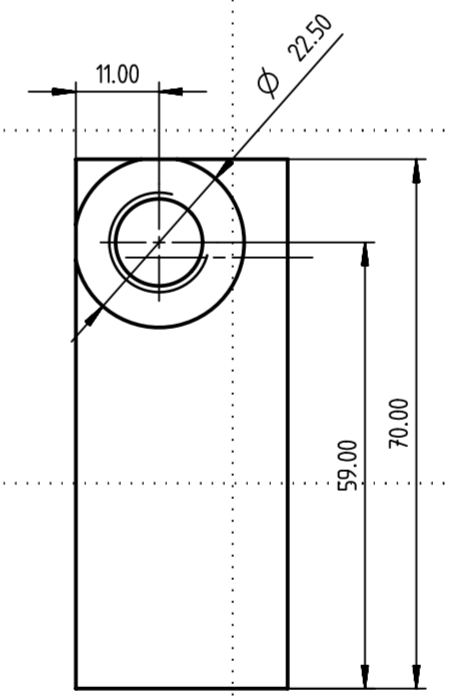
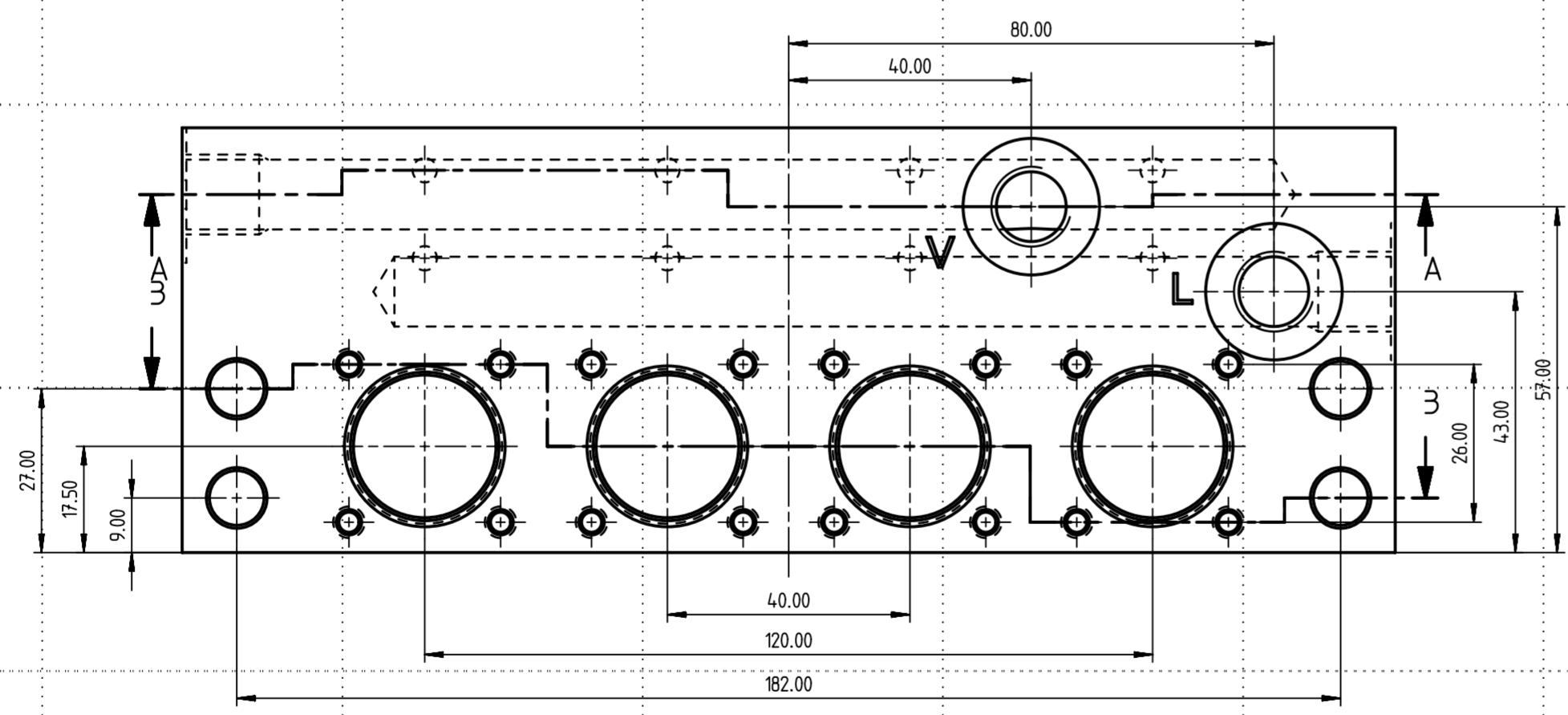
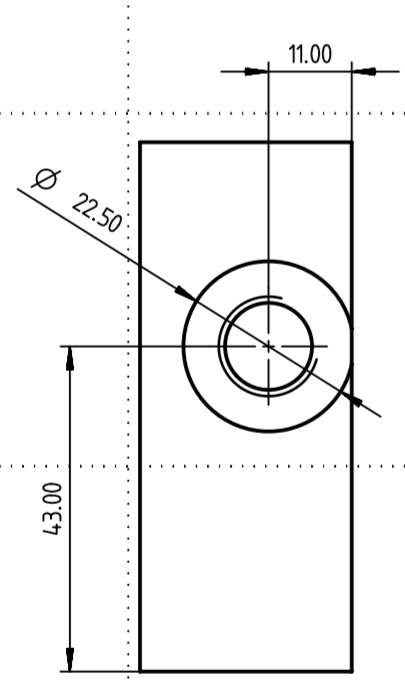
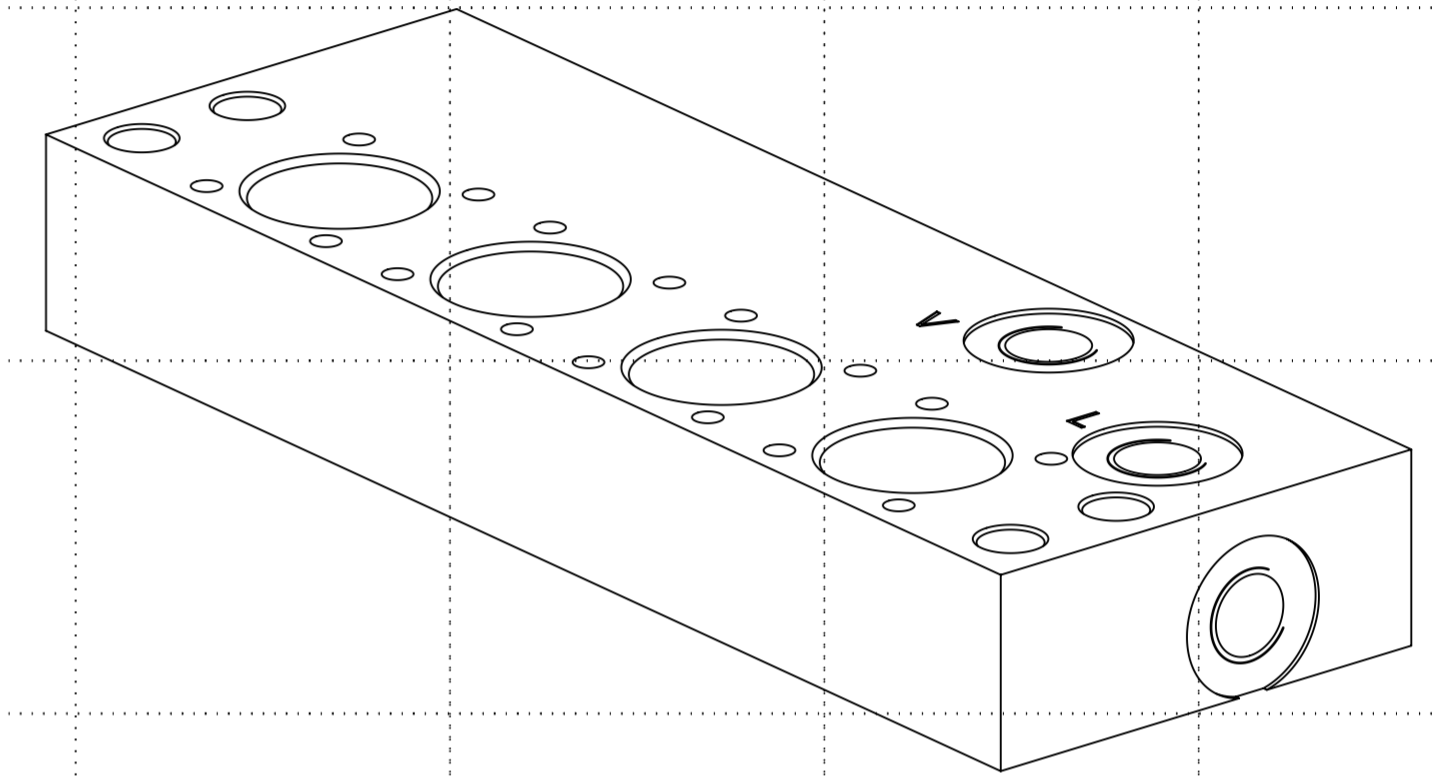
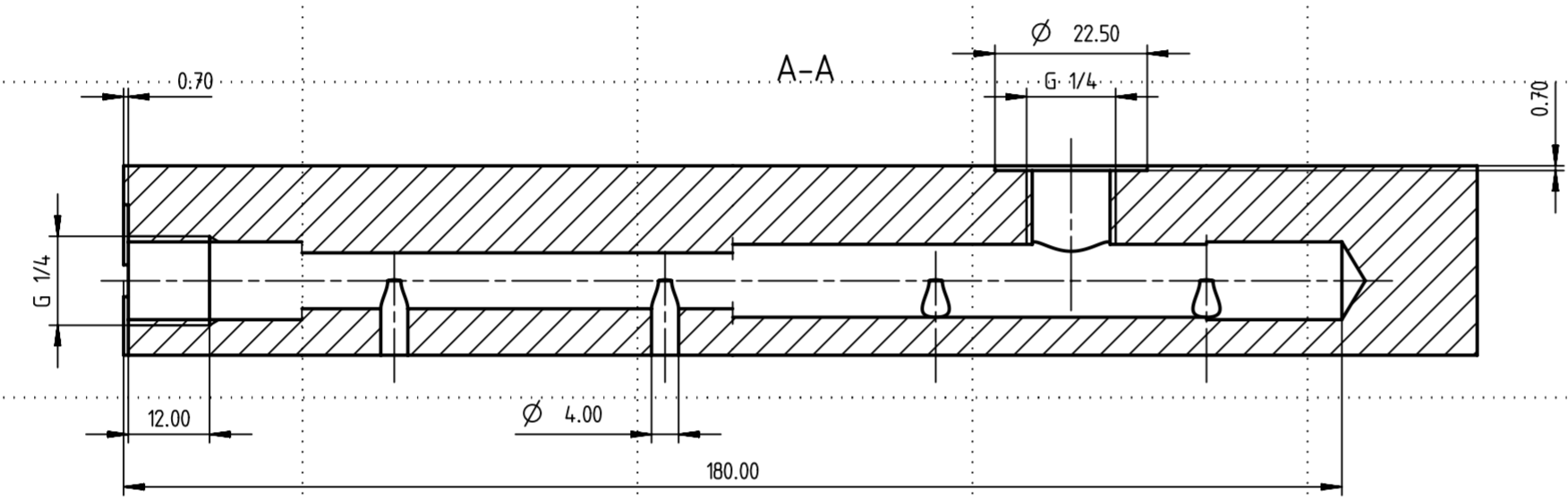
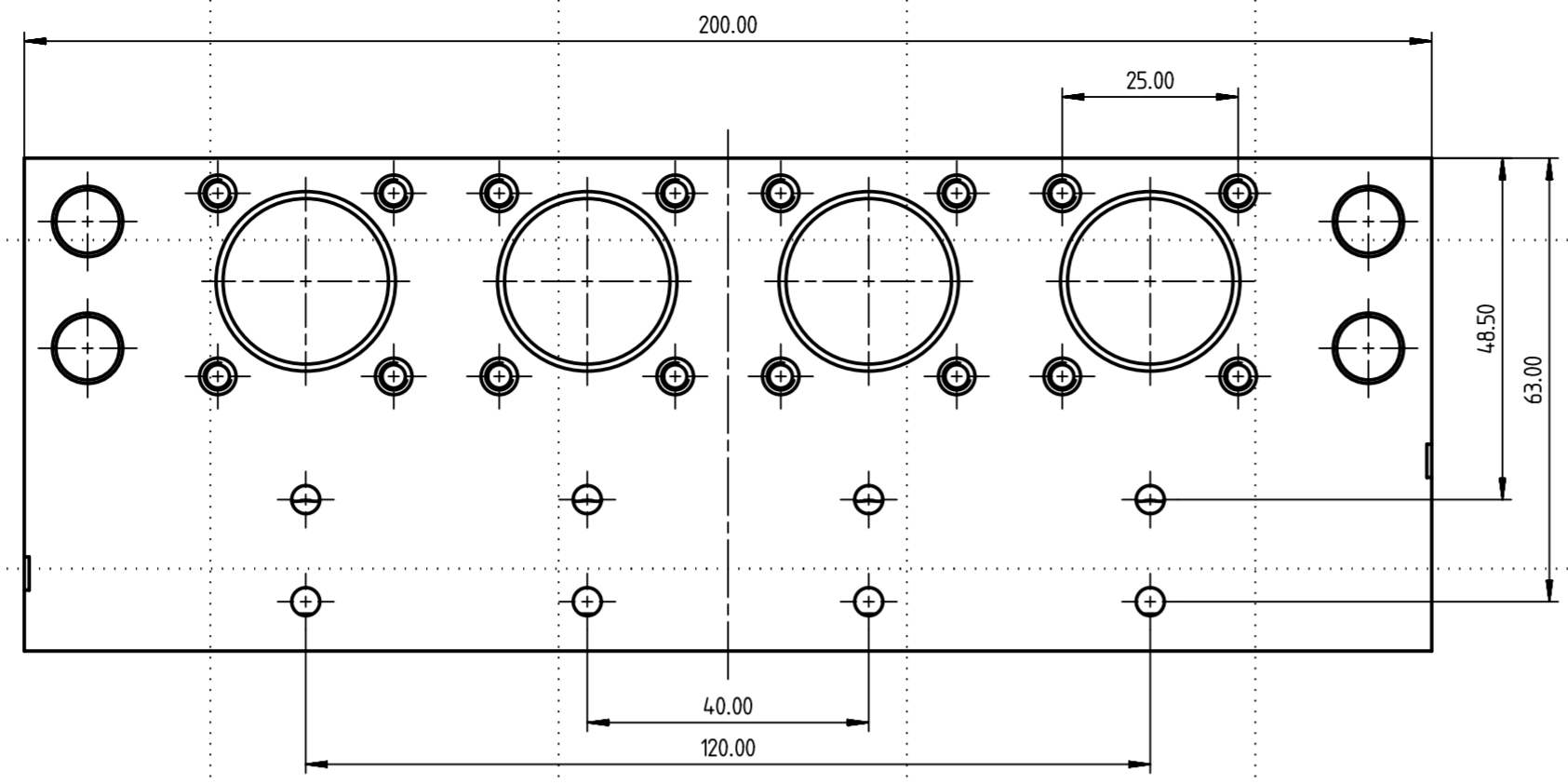



Das Urheberrecht an dieser Zeichnung verbleibt uns. Sie ist Ihnen nur zum persönlichen Gebrauch anvertraut. Ohne unsere schriftliche Genehmigung dürfen Sie nicht kopieren, vervielfältigen oder in irgendeiner Weise öffentlich zugänglich machen. Jegliche Nutzung ohne unsere schriftliche Genehmigung hat zivil- und strafrechtliche Folgen.



Kantenbruch 0,2 x 45°

IND.		AENDERUNG		DATUM	NAME
DICHTE g/cm³		MASSTAB 1:1	SCHWINDUNG %	 Hydrocontrol GmbH Rudolf Diesel Strasse 1 D-42477 Radevormwald Tel: +49 2195 931123 Fax: +49 2195 931124 Email: hans.loy@hydrocontrol-inc.de	
GEWICHT g		PLOT DATUM		WERKSTOFF: AICuMgPb	
BEARB. 22.07.2013		NAME PLATTE		ZIEHNUNGS - NR. 1	
V-KON		TOLERANZEN ALLGEMEIN		CAD - SYSTEM: UGII-V17.0.2	
NORM		DIN 16901		DIN 7168-m	
BENENNUNG: Verbindungsplatte 4-fach-Teilung 40mm					
ERS. FUER			ERS. DURCH		BL.-NR. 1 von 1