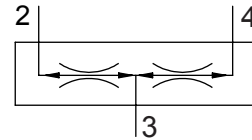


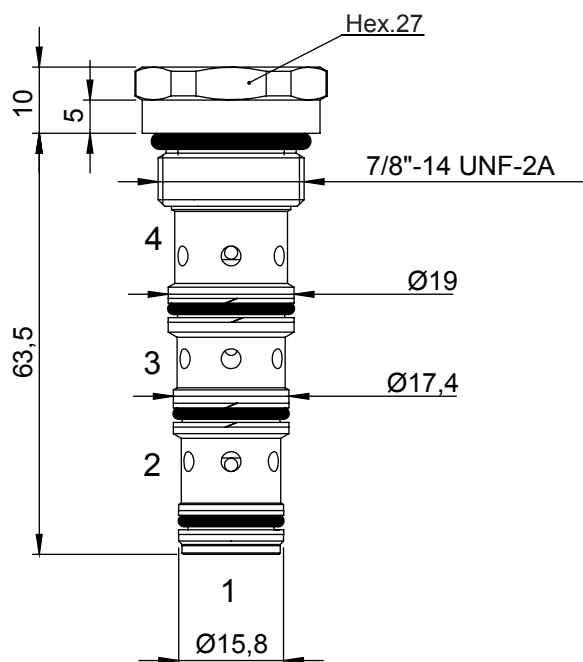
**MENGENTEILER UND KOMBINIERVERTIL**

- Nenn Volumenstrom (Q).....**40 l/min**
- Max Arbeitsdruck (P).....**350 bar**
- Aufteilungsverhältnis .....**50% ÷ 50%**
- Einbauraum .....**C430000**
- Toleranz .....**< +/-5%**
- Dichtungen.....**NBR**
- Anzugsdrehmoment .....**40 Nm**
- Gewicht .....**0,15 Kg**



**Hinweis:**

- Patentiertes Mengenteiler und Kombinierventil



**Typenschlüssel**

**0 8 2 3 0    0 0 0 0**

Einstellbereich	0	1	2	3
Qmin ÷ Qmax l/min	20 ÷ 40	2 ÷ 6	5 ÷ 12	12 ÷ 30