

RTX NIMBLE

FUNKSTEUERUNGEN

GEBRAUCHS- UND WARTUNGSANLEITUNG



HEINWEISE

Das vorliegende Handbuch ist zusammen mit dem Gerät zum zukünftigen Nachschlagen aufzubewahren. Die darin enthaltenen Anweisungen werden aus Sicherheitsgründen und zur besseren Erhaltung des Produkts erteilt. Lesen Sie sie mit größter Sorgfältigkeit, bevor Sie das Gerät benutzen. Die Firma A1-Hydraulics GmbH haftet nicht für Schäden, die von der Nichteinhaltung der vorliegenden Hinweise verursacht werden.

- **VERSUCHEN SIE NICHT, DAS GERÄT SELBST ZU REPARIEREN. SELBSTGEMACHTE ODER VON UNGEÜBTEN HÄNDEN VORGENOMMENE REPARATUREN KÖNNEN FUNKTIONSSTÖRUNGEN ODER SCHWERE BESCHÄDIGUNGEN VERURSACHEN. WENDEN SIE SICH AN DEN NÄCHSTLIEGENDEN KUNDENDIENST. NUR ORIGINALERSATZTEILE EINSETZEN**
- **SICH VON BEWEGLICHEN TEILEN FERN HALTEN**
- **DIE FUNKSTEUERUNG VON KINDERN FERN HALTEN**

TECHNISCHE MERKMALE

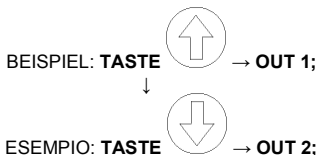
- Zahl der Steuerungen: 2
- Frequenzbände: ISM 868/915 MHz
- Batterieversorgung durch n°2 Batterien Typ AAA 1, 5V
- Stromentnahme in Stillstand: ~ 1 µA
- Durchschnittliche Stromentnahme in Betrieb: 14 mA
- Reichweite in offenem Feld: 100 ÷ 150 m in offenem Feld und störungsfrei Raum
- Übertragungs- und Ladestromkontrolleuchte
- Tastatur aus Silikongummi (Schutzklasse IP67)
- Gesamtgewicht der Funksteuerung mit Batterien: 120 g
- Betriebstemperatur: von -20°C bis +70°C
- Abmessungen (in mm): 109 x 56 x 30

GEBRAUCHSANWEISUNG

BENUTZUNG DER FUNKSTEUERUNG NIMBLE MIT 6÷14 FUNKTIONEN

Für eine korrekte Benutzung des Handcomputers und um Schäden an Sachgegenständen oder Personen zu vermeiden, sind pflichtgemäß folgende Anweisungen zu befolgen:

1. Den Empfänger mit Strom versorgen und einige Sekunden warten (der Empfänger benötigt einige Sekunden, bevor er in Betrieb gesetzt werden kann, denn er führt eine Selbstdiagnose aus);
2. Die **START**-Taste drücken, um das System zum Empfang der Befehle freizugeben (nach dem letztempfängenen Befehl bleibt das System noch zwei Minuten lang aktiv, danach schaltet es sich aus. Um das System wieder freizugeben, die **START**-Taste wiederdrücken);
3. Die gewünschte Taste auf der Funksteuerung drücken, um den entsprechenden Ausgang am Empfangsgerät zu betätigen.



4. Um den Empfang der Befehle zu unterbrechen, die **STOP**-Taste drücken. In diesem Zustand werden alle Befehle auf Null gestellt. Um das System wieder in Betrieb zu setzen, die **START**-Taste neu drücken.

BEDEUTUNG DER LED AUF DER FUNKSTEUERUNG

NORMALBETRIEB (GRÜNE LED)

Während des Normalbetriebs strahlt die GRÜNE led ein Blitzlicht bei jeder Betätigung einer Taste aus. Wird eine Taste gedrückt gehalten, blinkt die GRÜNE LED alle 3 Sekunden.

AUSWECHSELN DER BATTERIEN (LED ROT)

Sind die Batterien fast erschöpft (<2,5V), bei der Betätigung einer Taste blinkt die ROT led ununterbrochen. Bei diesem Zustand empfiehlt es sich, die Batterien auszuwechseln. (siehe "AUSWECHSELN DER BATTERIEN DES SENDERS"). Falls die Spannung Werte unter 2,2V erreicht, leuchtet die rote LED bei fortlaufendem Tastendruck mit Dauerlicht.



Keine erschöpften Batterien in der Funksteuerung liegenlassen.

CODIERUNG DES SYSTEM

Die Codierung des Systems ist nur in dem Fall ein notwendiger Vorgang, wenn der Empfänger auszuwechseln oder mit einer anderen Funksteuerung A1-Hydraulics GmbH als derjenigen, mit der er beim Kauf verbunden wurde, zu benutzen ist.



Zur Codierung des Systems ist die Gebrauchsanweisung des mit der Funksteuerung verbundenen Empfangsgeräts zu beachten.

AUSWECHSELN DER BATTERIEN DES SENDERS

Wenn die rote Led auf dem Handcomputer bei fortlaufendem Druck der Taste blinkt, bedeutet dies, dass die Batterien fast leer sind (<2,5 V). In dieser Bedingung sind die Batterien sobald wie möglich auszuwechseln, denn die Leistungen des Systems können beeinträchtigt werden. Wenn die Spannung Werte unter 2,2 V erreicht, leuchtet die rote Led bei fortlaufendem Tastendruck mit Dauerlicht. In diesem Zustand sind die Batterien auszuwechseln, denn es ist nicht mehr möglich, die Ausgänge zu steuern:

1. Sich 2 **alkalischen** Batterien Typ "AAA" 1,5V beschaffen;
2. Den Batteriebehälter öffnen und die beiden Befestigungsschrauben aufschrauben (Bild 1);
3. Die erschöpften Batterien von ihrem Sitz entfernen (Bild 2);
4. Die neuen Batterien einsetzen. Dabei ist die angegebene Polarität zu beachten. Bevor die Funksteuerung wieder geschlossen wird, ist es zu prüfen, daß die LED ein Blitzlicht bei jedem Drücken einer Taste ausstrahlt;
5. Nachdem der korrekte Betrieb des Senders überprüft wurde, den Behälter schließen und die beiden an Punkt 2 angegebenen Schrauben wieder einschrauben.

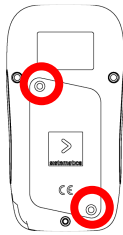


Bild 1

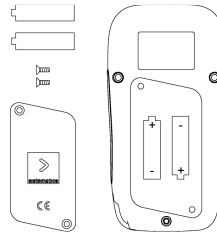


Bild 2



Der Empfänger enthält miniaturisierte Elektronik, daher wird empfohlen, bei der Ausführung der Anweisungen zum Auswechseln der Batterien maximale Aufmerksamkeit zu leisten und diese vorsichtig und an einem sauberen Ort auszuwechseln.



Es wird abgeraten, Zink-Kohlenbatterien einzusetzen, da diese eine höhere Selbstentladung als die alkalischen Batterien aufweisen.



Keine Wiederaufladebatterien verwenden, denn diese haben eine zu niedrige Nennspannung für die erforderliche Spannung.

TYPSCILDANORDNUNG

 Seriennummer des produkts	 nnnnn: Modell des produkts S/N: Seriennummer des produkts Cod.: identifikationscode des produkts	 STELLE DES KLEBEZETTEL BEIM HANDSENDER
--	---	---



Die Entfernung des Typschilds führt zum Verfall der Garantiebedingungen und der Haftung seitens A1-Hydraulics GmbH gegenüber der zuständigen Behörde.

FESTSTELLUNG UND LÖSUNG DER PROBLEME

PROBLEM	MÖGLICHE URSACHEN	LOSUNG
Die GRÜNE Led an der Funksteuerung leuchtet beim Druck einer Taste nicht auf	Batterien leer	-Batterie der Funksteuerung austauschen (siehe "AUSWECHSELN DER BATTERIEN DES SENDERS")
Das System reagiert nicht auf die Steuerungen	Batterien leer	-Batterie der Funksteuerung austauschen (siehe "AUSWECHSELN DER BATTERIEN DES SENDERS")
	Falsches Auswechseln der Batterien	-Die korrekte Einführung der Batterien überprüfen und diese ggf. austauschen (siehe "AUSWECHSELN DER BATTERIEN DES SENDERS")
	Fehlerhafte Codierung des Systems	-Das System neu codieren (siehe "CODIERUNG DES SYSTEM")

CE MARK

CE 0051

CE Für das Konformitätszeugnis der Sistematica S.p.A. Produkten, wenden Sie sich an: info@a1-hydraulics.com

! Dieses Produkt darf Anwendungsbeschränkungen unterliegen für weitere Auskünfte wenden Sie sich an: info@a1-hydraulics.com

FCC STATEMENTS

These devices complies with Part 15 of the FCC rules.

Operation is subject to the following two conditions:

- (1) these devices may not cause harmful interference and
- (2) these devices must accept any interference received, including interference that may cause undesired operation.

NOTE: The manufacturer is not responsible for any radio or tv interference caused by unauthorized modifications to these equipment. Such modifications could void the user's authority to operate the equipments.

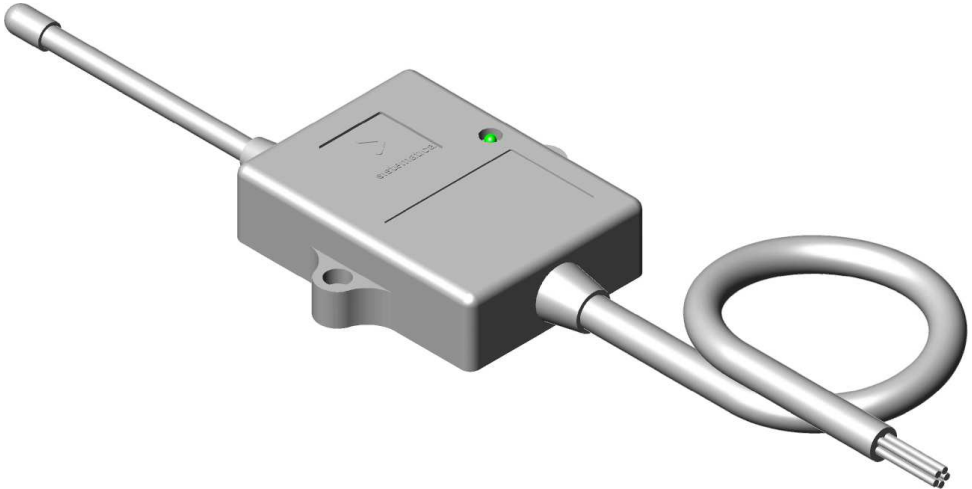
A1-Hydraulics GmbH Grantee Code: O8I



NIMBLERTX label example
FCC ID: O8Innnnnnn

RTX NIMBLE

EMPFANGSGERÄT MIT 2 STEUERUNGEN GEBRAUCHS- UND WARTUNGSANLEITUNG



HINWEISE

Das vorliegende Handbuch ist zusammen mit dem Gerät zum zukünftigen Nachschlagen aufzubewahren. Die darin enthaltenen Anweisungen werden aus Sicherheitsgründen und zur besseren Erhaltung des Produkts erteilt. Lesen Sie sie mit größter Sorgfältigkeit, bevor Sie das Gerät benutzen. Die Firma A1-Hydraulics GmbH haftet nicht für Schäden, die von der Nichteinhaltung der vorliegenden Hinweise verursacht werden.

- **AUF REISEN IST DAS GERÄT AUSZUSCHALTEN**
- **DAS SYSTEM NUR AN DIE BATTERIE DES BETRIEBSMITTELS ANSCHLIESSEN**
- **BEVOR SIE MECHANISCHE / ELEKTRISCHE ARBEITEN AM BETRIEBSMITTEL DURCHFÜHREN, TRENNEN SIE DIE KLEMMEN DER BATTERIE AB**
- **VERSUCHEN SIE NICHT, DAS GERÄT SELBST ZU REPARIEREN. SELBSTGEMACHTE ODER VON UNGEÜBTEN HÄNDEN VORGENOMMENE REPARATUREN KÖNNEN FUNKTIONSSTÖRUNGEN ODER SCHWERE BESCHÄDIGUNGEN VERURSACHEN. WENDEN SIE SICH AN DEN NÄCHSTLIEGENDEN KUNDENDIENST. NUR ORIGINALERSATZTEILE EINSETZEN**
- **SICH VON BEWEGLICHEN ELEMENTEN FERN HALTEN**

TECHNISCHE MERKMALE

- Anzahl der Ausgänge: 2;
- Frequenzbände: ISM 868/915 MHz
- Mikroprozessor-Steuerung;
- Abmessungen: 190x83x22 einschliesslich ANTENNE;
- Schutzklasse: IP67;
- Batterie-Umpolungsschutz;
- Nennspannung 12/24 VDC (10 – 30 VDC erlaubt) durch Anschluß an die Batterie des Betriebsmittels;
- Stromentnahme in Stillstand: - 18 mA a 12 V;
- 14 mA a 24 V;
- Innere und wiedereinfühbare Schmelzsicherung: 7 A
- Max. abgegebener Strom für jeden Kanal: 5 A
- Max. abgegebener Gesamtstrom: 7 A

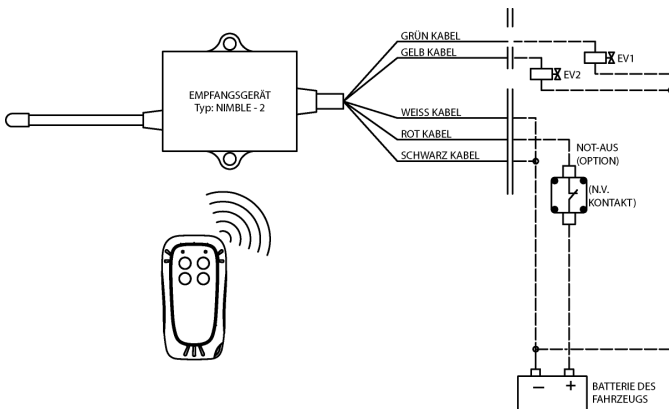
CODIERUNG DES SYSTEMS

Die Codierung des Systems ist nur dann vorzunehmen, wenn das Empfangsgerät auszuwechseln oder mit einer anderen Funksteuerung zu benutzen ist.

Zur Codierung des Systems sind die nachstehenden Maßnahmen zu treffen:

1. Die Speisung des Empfangsgeräts ausschalten;
2. Schalten den weissen Draht aus von negativen pol und einschalten auf den Batterie-positiven pol;
3. Das Empfangsgeraet mit Speisung versorgen. Der LED am Empfangsgerät startet zu blinken;
4. 3 beliebige Tasten / Hebel auf der Funksteuerung gleichzeitig und binnen 15 Sekunden ab der Einschaltung drücken (auch mehrmals);
5. Auf diese Weise ist die Codierung erfolgt. Der LED am Empfangsgerät schaltet sich aus;
6. Die Speisung des Empfangsgeräts ausschalten;
7. Schalten den weissen Draht aus von positiven pol und einschalten auf den Batterie-negativen pol;
8. Mit dem eingefuegten Verbinder das Empfangsgerät mit Speisung versorgen, um die einwandfreie Arbeitsweise zu pruefen (zuerst den Knopf START beim Handsender drücken , damit der Empfang die Freigabe bekommt).

ANWENDUNGSBEISPIEL NIMBLE



FUNKTIONENFARBE KABEL	
OUT 1	GRÜN
OUT 2	GELB
CODIERUNG	WEISS
+ BATTERIE	ROT
- BATTERIE	SCHWARZ

NOTE: die weisse Kabel sowie die schwarze zum Minuspol verbinden.

POSITIONIERUNG DES EMPFANGSGERÄTS, ABMESSUNGEN UND SCHABLONE

Um den korrekten Betrieb sicherzustellen, ist das NIMBLE-Empfangsgerät mit nach unten gerichtetem Kabelausgang zu positionieren wie nachfolgend angegeben:

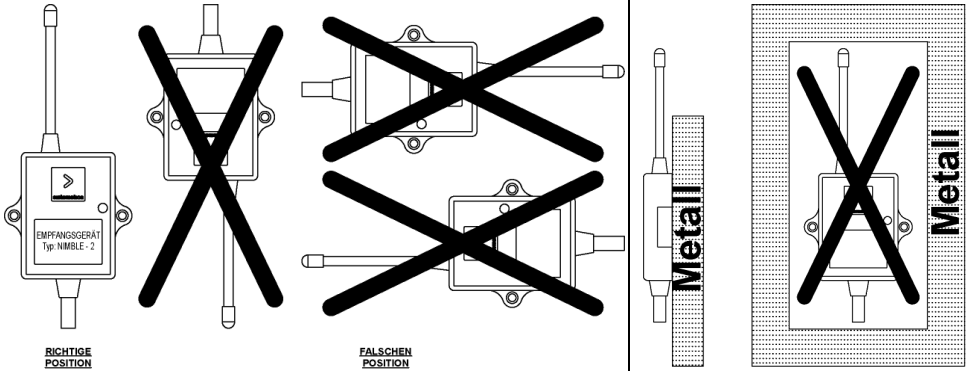


Das Empfangsgerät ist mit einer integrierten Antenne versehen; das Gerät sichtbar positionieren, d. h., es darf nicht mit Eisenmassen abgeschirmt sein (z. B. Schutzkasten usw....)



Für die Fixierung des Empfangsgerätes, die belieferten Schrauben (oder ähnlich) verwenden

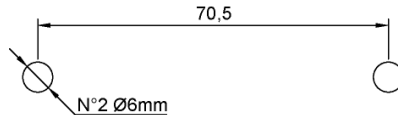
POSITIONIERUNG NIMBLE



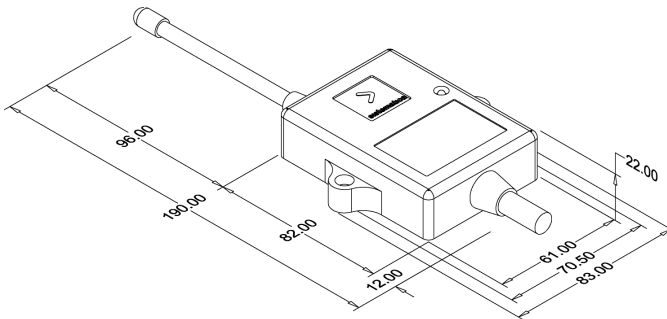
RICHTIGE POSITION

FALSCHEN POSITION

ABMESSUNGEN SCHABLONE NIMBLE



ABMESSUNGEN NIMBLE



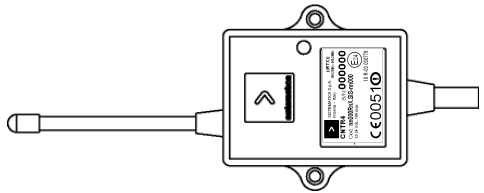
SICHERUNG

Das System ist durch eine innere und wiedereinfühbare Schmelzsicherung vor Stromüberlastungen und eventuellen Kurzschlüssen an den Ausgängen automatisch geschützt (7A).

TYPSCILDANORDNUNG



CNTR4: modell des produkts
 S/N: seriennummer des produkts
 Cod.: identifikationscode des produkts



ETIKETTE DES EMPFÄNGERS

ANORDNUNG DES TYPSCILDS AM EMPFÄNGERS



Die Entfernung des Typschilds führt zum Verfall der Garantiebedingungen und der Haftung seitens A1-Hydraulics GmbH gegenüber der zuständigen Behörde.

FESTSTELLUNG UND LÖSUNG DER PROBLEME

PROBLEM	MÖGLICHE URSACHEN	LOSUNG
Das System reagiert nicht auf e die Steuerung	Keine Speisung der Empfangseinheit	-Überprüfen, daß die Not-Aus-Piltaste gelöst ist -Überprüfen, daß die Batterie des Betriebsmittels mit der Empfangseinheit korrekt verbunden ist
	Fehlerhafte Verbindung der Verkabelung mit Verbrauchern	-Die Verkabelung zu den Verbrauchern überprüfen (Motoren, Elektroventile usw.)
	Fehlerhafte Installation des Empfangsgeräts	-Das Empfangsgerät darf nicht mit Eisenmassen abgeschirmt sein (siehe "POSITIONIERUNG DES EMPFANGSGERÄTS")
	Keine Codierung des Systems	-Das System neu codieren (siehe "CODIERUNG DES SYSTEMS")

CE MARK



CE Für das Konformitätszeugnis der A1-Hydraulics GmbH Produkten, wenden Sie sich an: info@a1-hydraulics.com

! Dieses Produkt darf Anwendungsbeschränkungen unterliegen für weitere Auskunfte wenden Sie sich an: info@a1-hydraulics.com

FCC STATEMENTS

These devices complies with Part 15 of the FCC rules.

Operation is subject to the following two conditions:

- (1) these devices may not cause harmful interference and
- (2) these devices must accept any interference received, including interference that may cause undesired operation.

NOTE: The manufacturer is not responsible for any radio or tv interference caused by unauthorized modifications to these equipment. Such modifications could void the user's authority to operate the equipments.

A1-Hydraulics GmbH Grantee Code: O8I



NIMBLE RTX label example
 FCC ID: O8ICONTROLLER4

CUSTOMER	SISTEMATICA
TITLE	868 TX NIMBLE – 2 + RX NIMBLE – 2
CUSTOMER CODE	
CODE RX	SE212RXX.SIS-SE011
CODE TX	SE221PXX.SIS-SE011
CODE WIRING	SE211RXX.CBL
CODE KIT	SE212XXX.KIT
DATE	23/02/2012

KEY START → START SYSTEM (2 MINUTES)
KEY STOP → STOP SYSTEM
KEY 1 → EV 1
KEY 2 → EV 2

COLOR CABLE	FUNCTION
GREEN	EV 1
YELLOW	EV 2
WHITE	CODING
RED	+ ALIMENTATION
BLACK	- ALIMENTATION

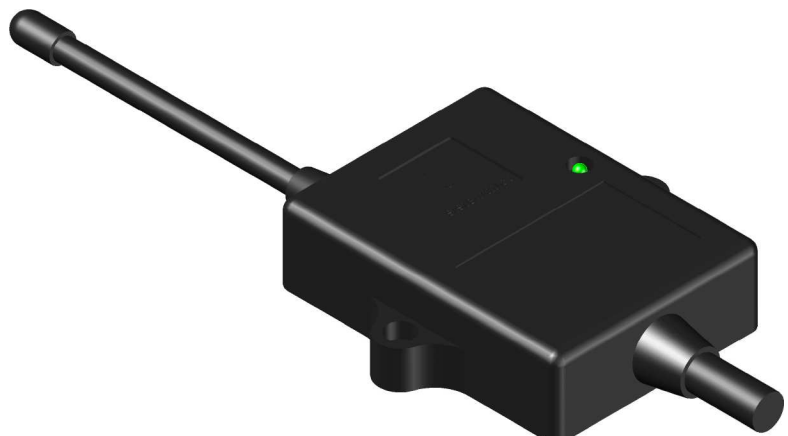
Follow the instructions to code the system.

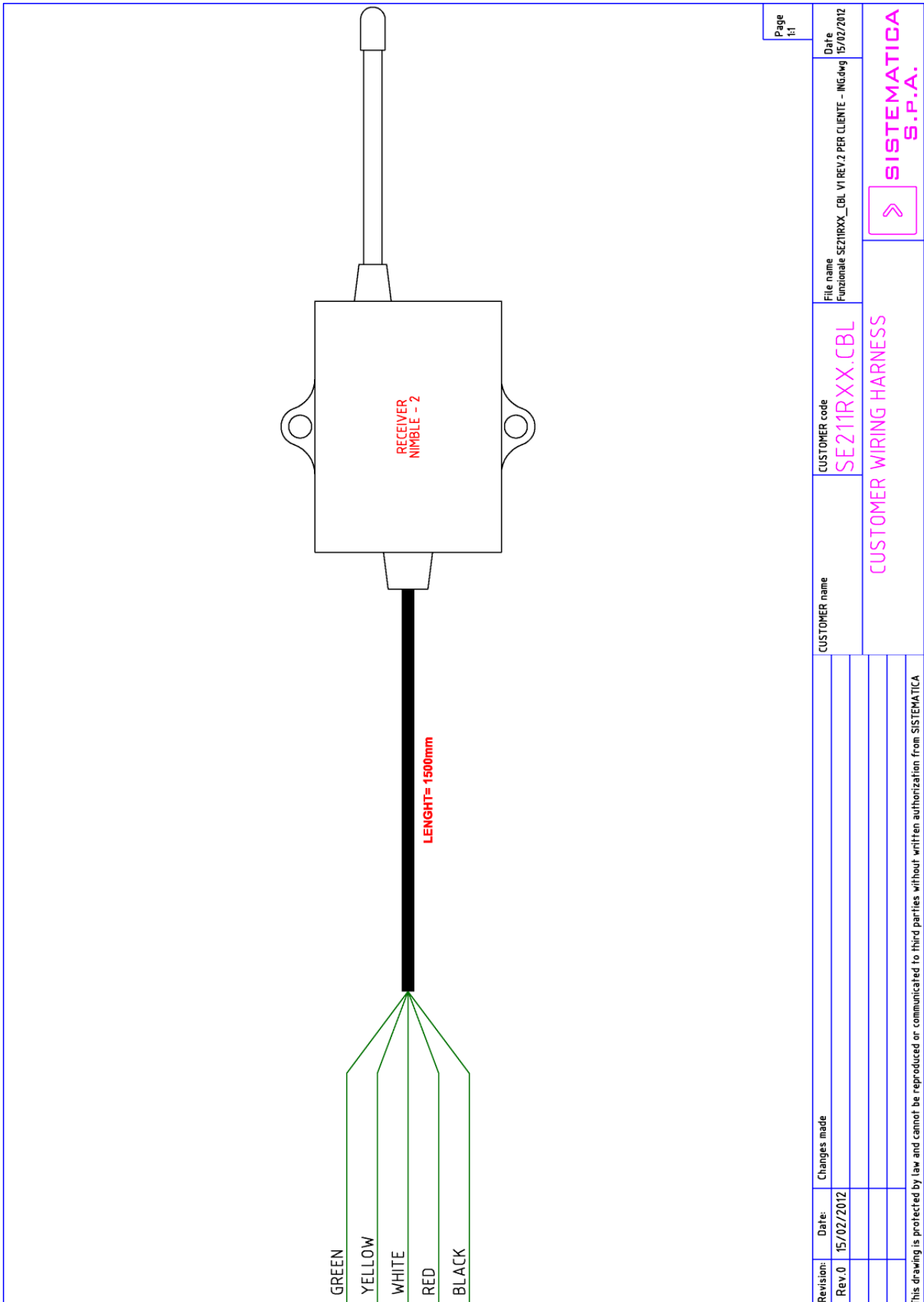
1. Take the power supply off the receiver;
2. Disconnect the white cable from negative pole of the battery and connect it to the positive pole of the battery;
3. Put power into the receiver. The led on the receiver start to blink;
4. Press any 3 keys at the same time on the radio control transmitter within 15 seconds since it has been switched on (also more times if it is necessary);
5. At this point, the coding occurred. The led on the receiver turn off;
6. Take the power supply off the receiver;
7. Disconnect the white cable from positive pole of the battery and connect it to the negative pole of the battery;
8. Put power into the receiver with the connector inserted to verify correct operation (press key START on the transmitter and abilitate the outputs).

TRASMETTITORE



RICEVITORE





Page 1/1		Date 15/02/2012	
File name Funzionale SE21RXX_CBL_V1 REV.2 PER CLIENTE - ING.dwg		CUSTOMER code SE21RXX.CBL	
CUSTOMER name		CUSTOMER WIRING HARNESS	
Revision:	Date:	Changes made	
Rev.0	15/02/2012		
This drawing is protected by law and cannot be reproduced or communicated to third parties without written authorization from SISTEMATICA S.P.A.			