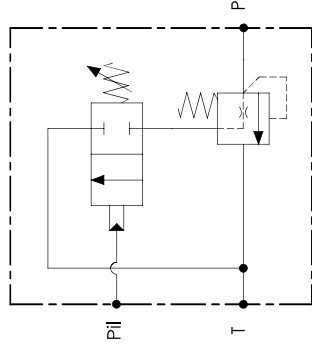
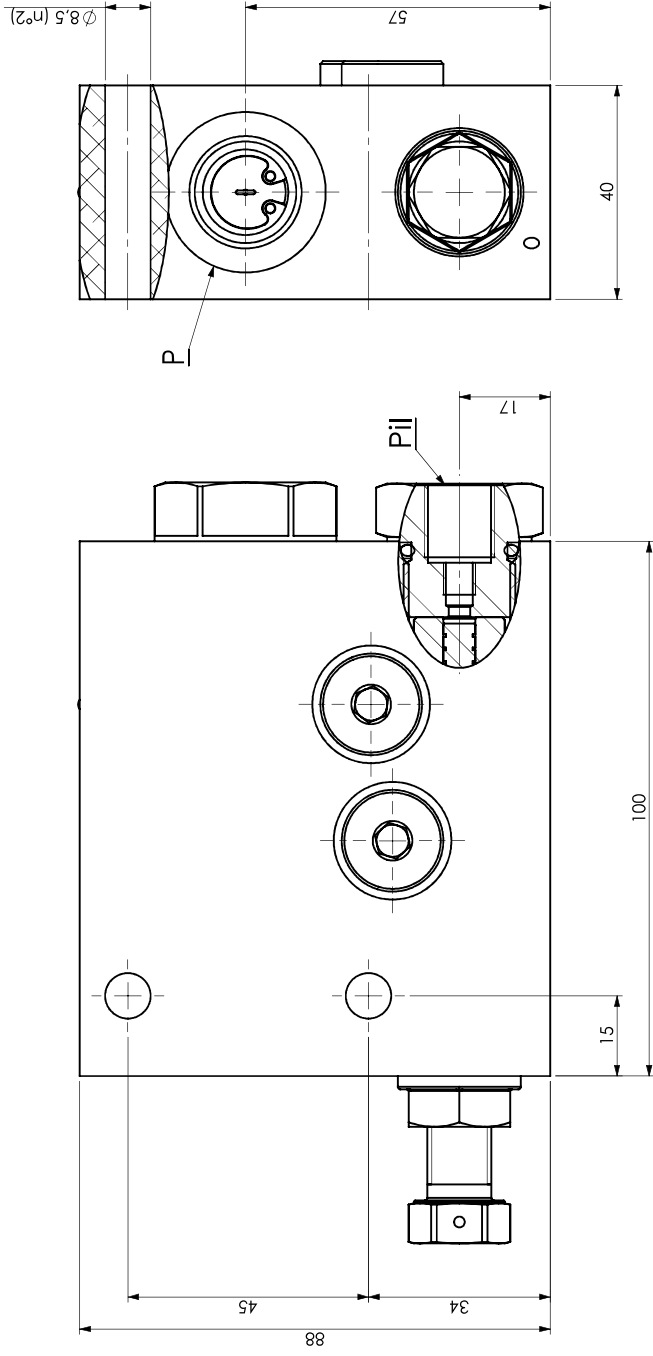


TECHNICAL DATA

- Max flow: 60 l/min
- Max pressure: 300 bar
- Standard setting pressure:
 - 200 bar
- Adjustance pressure range:
 - 60-200 bar
- Pressure increase:
 - ~ 43 bar/turn
- Ports size:
 - P,T = 1/2"G
 - Pll = 1/4"G

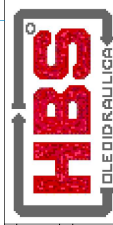
Body: Anodized aluminium



PESO = 1.311 Kg

TOLLERANZE GENERALI COME DA N.S. NORME CON QUALITÀ MEDIA PRECISA

VERIFICATORE		DATA	
Paolo Zenone	21/06/12		
DISEGNATORE			
DE AGOSTINO V.			
		GRUPPO	60
		09/03/15	
SPEC. TECNICHE		TRATT. TERMICO	
1	Modificato campo di taratura: 60-200 bar	1	Stato fornitura
2		2	Superficie finale senza ossidi
3		3	Dimensioni
NOTE		MATERIALE	
		Sigla UNI	
		Stato fornitura	
		Dimensioni	
		Scala	
		1:1	
		Codice Particolare	
		B600400.02.00	



IL DISERNO È DI NOSTRA ESCLUSIVA PROPRIETÀ E VA SEMPRE RESO

VALV. DI MESSA A SCAR. PILOT. [60-200]

SCALA 1:1
CODICE PARTICOLARE B600400.02.00