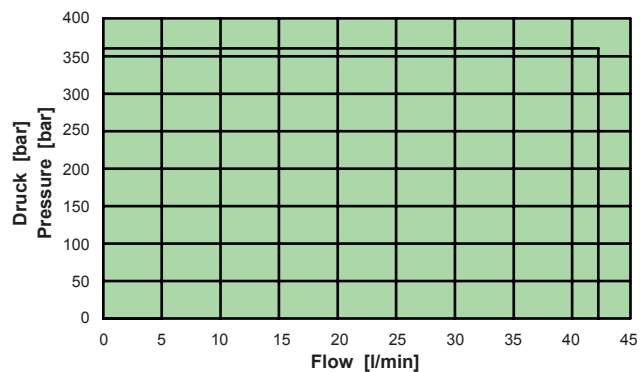
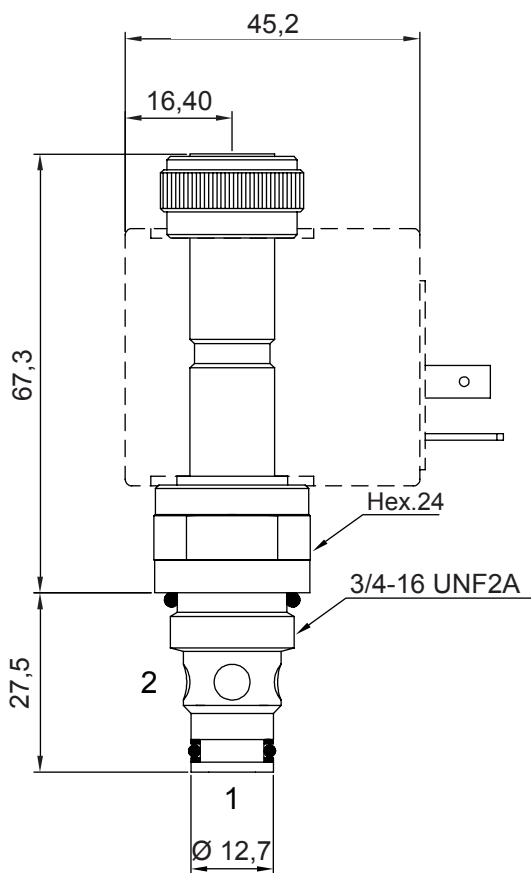
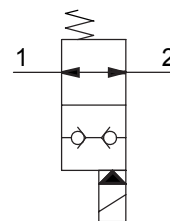


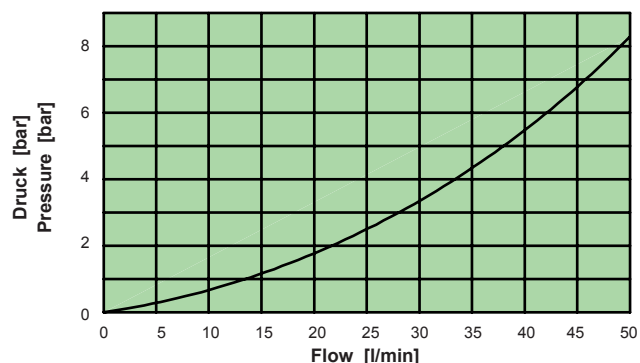
2/2 WEGESITZVENTIL, DIREKT BETÄTIGT, NORMAL OFFEN

- Nenn Volumenstrom (Q) **40 l/min**
- Max Arbeitsdruck (P) **350 bar**
- Leckage **0,25 cc/min**
- Dichtungen **NBR**
- Einbauraum **C220000**
- Anzugsdrehmoment **30 Nm**
- Ringmutter Anzugsdrehmoment **5 Nm**
- Gewicht (mit Magnet) **0,32 Kg**
- Magnet **CT-9400** bitte separat bestellen



Application limits from 2 to 1 and 1 to 2

Nenn Volumenstrom (Q) [l/min]
Anwendung Einschränkung von 2 nach 1 und 1 nach 2

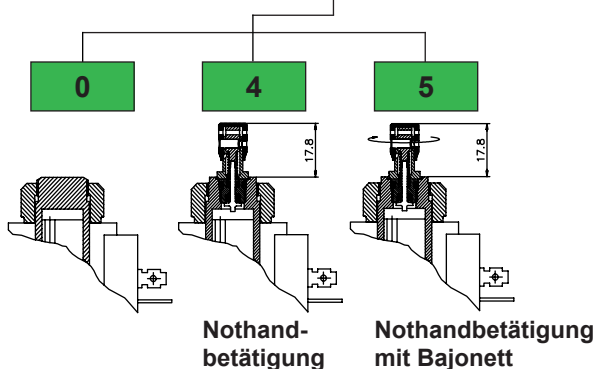


Pressure drop from 2 to 1 and from 1 to 2

Nenn Volumenstrom (Q) [l/min]
Druckabfall von 2 nach 1 und von 1 nach 2

Typenschlüssel

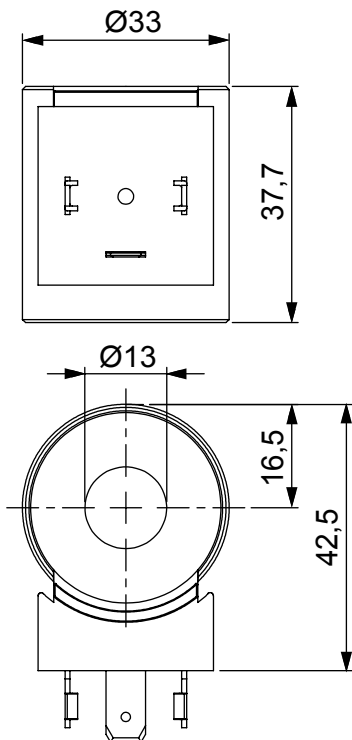
0 5 1 2 0 0 0 0 0 0



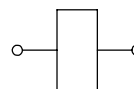
Magnet - Kern Ø 13

20,5 W

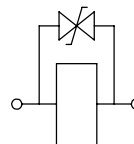
- Isolierstoffklasse H (>185°C)
- Betriebsart ED 100%
- Magnet-Kraft bei 20° C 20,5 W
- Arbeits Temperaturbereich -20 +40° C
- Gewicht 0,16 Kg



Elektrischer Kreislauf



STANDARD



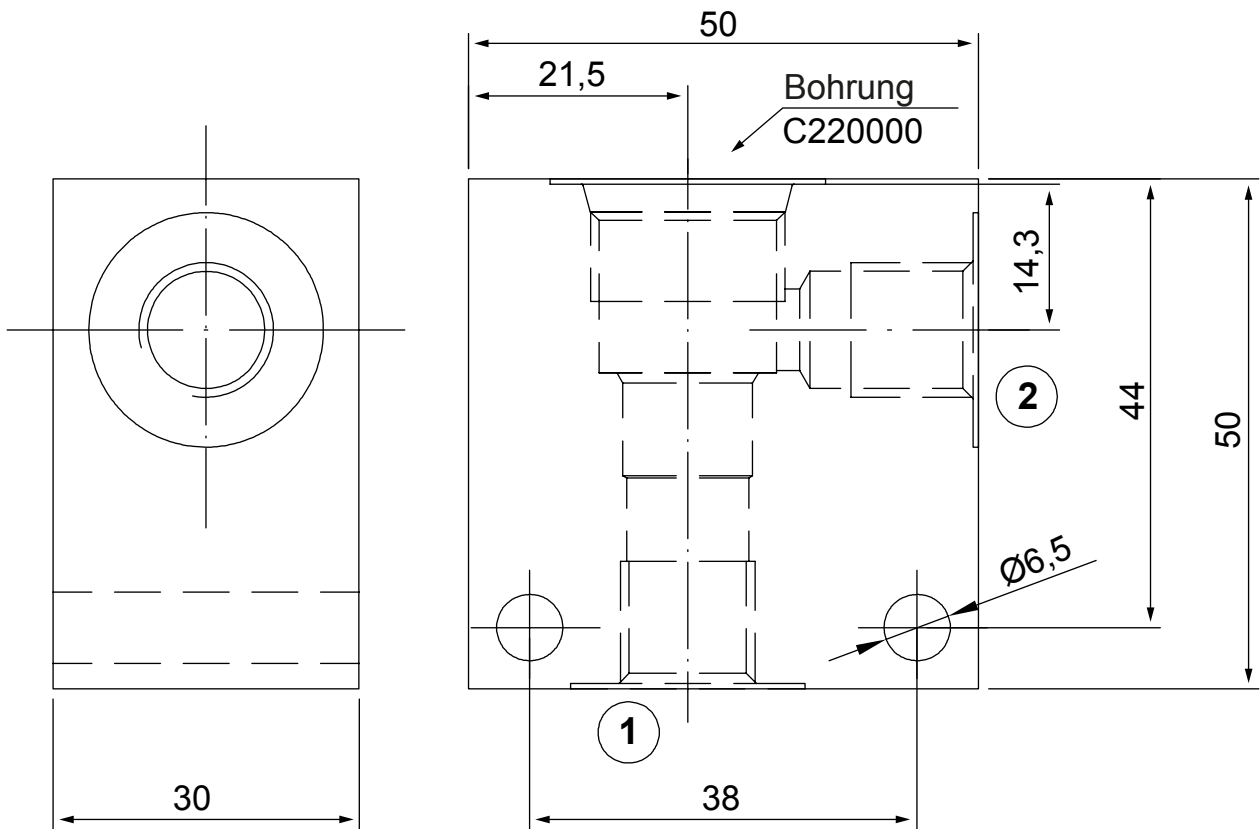
Mit Diode
(Bi-Direktional)

Notiz:
- Magnet austauschbar mit Typ CT-9200

| Stecker | Schutzart nach DIN VDE 0470/ EN 60529 | Magnet Isolierstoff-klasse | Spannung [V] | Widerstand [Ω] | Kreislauf | Bestell-Nr. 5DHY- |
|--------------|---------------------------------------|----------------------------|--------------|-------------------------|------------|-------------------|
| DIN 43650 | IP65* | F | 12 V dc | 7 | STANDARD | 094001000 |
| DIN 43650 | IP65* | F | 24 V dc | 28 | STANDARD | 094002000 |
| DEUTSCH DT 4 | IP67 | F | 12 V dc | 7 | WITH DIODE | 094101000 |
| DEUTSCH DT 4 | IP67 | F | 24 V dc | 28 | WITH DIODE | 094102000 |
| AMP - JUNIOR | IP65* | F | 12 V dc | 7 | STANDARD | 094201000 |
| AMP - JUNIOR | IP65* | F | 24 V dc | 28 | STANDARD | 094202000 |
| | | | | | | |
| | | | | | | |

* Schutzart mit Standard-Stecker

Standardgehäuse für Leitungseinbau



Artikel Nr.

