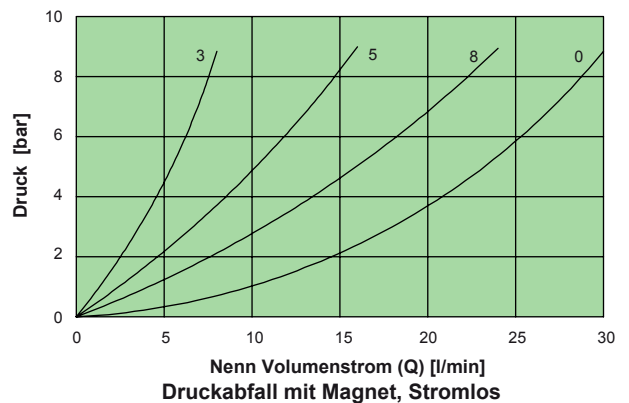
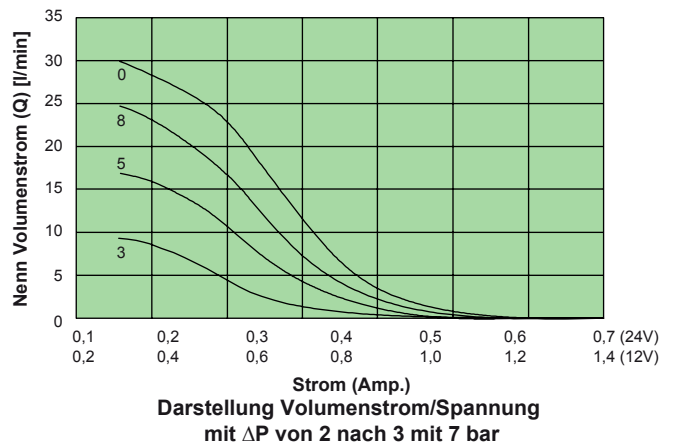
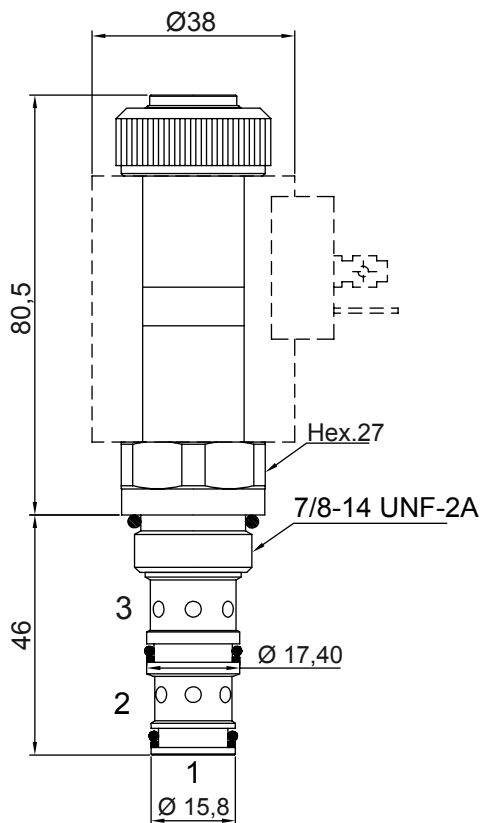
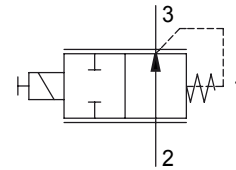


VOLUMENSTROM REGELVENTIL MIT ELEKTRISCH PROPORZIONALER BETÄTIGUNG

- Nenn Volumenstrom (Q) 30 l/min
- Max Arbeitsdruck (P) an 1:2:3 350 bar
- Anwendung Einschränkung Δp max von 2 nach 3 .. 15 bar
- Leckage 150 cc/min
- Dichtungen NBR
- Einbauraum C330000
- Max Strom mit 12 V 1800mA
- Max Strom mit 24 V 900mA
- PWM 120 Hz
- Hysterese 5%
- Anzugsdrehmoment 40 Nm
- Ringmutter Anzugsdrehmoment 4 Nm
- Gewicht (mit Magnet) 0,56 Kg
- Magnet CT-9800 bitte separat bestellen



Typenschlüssel

0 3 5 3 4 0 0 1

