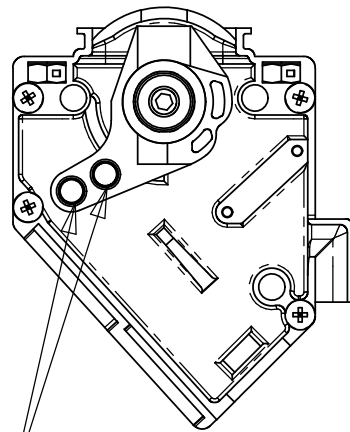
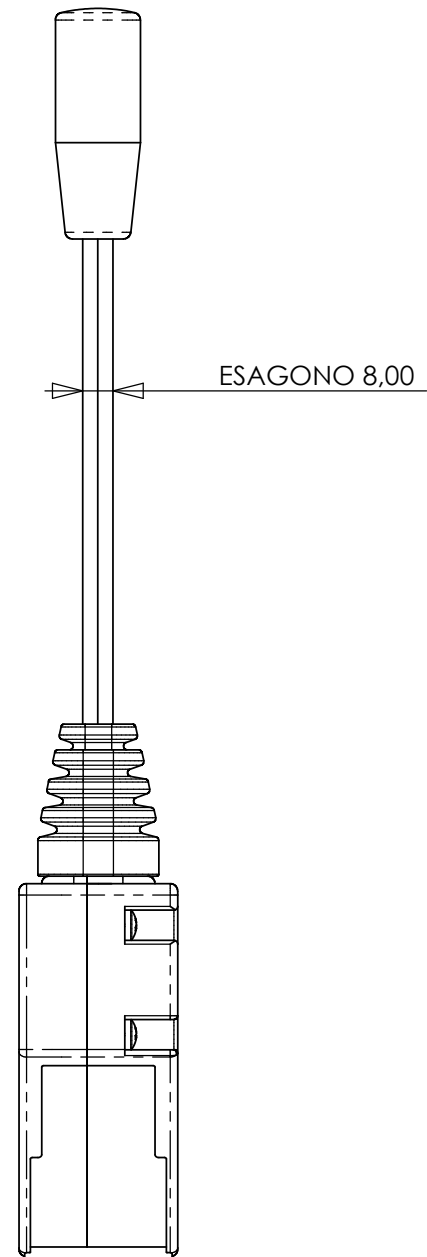


COPIA PER INFORMAZIONE  
(CONSULTATION ONLY)

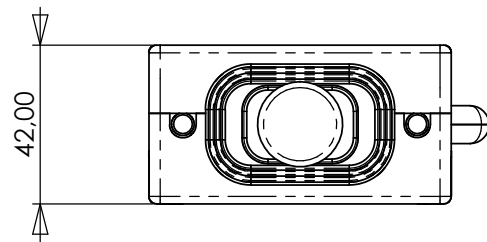
VISTA PARZIALE



N°2 BOCCOLE



CORSA TOT. MAX: 16+16 mm  
COLORE: NERO



E	data_e			testo_mod_E
D	data_d			testo_mod_D
C	data_c			testo_mod_C
B	data_b			testo_mod_B
A	data_a			testo_mod_A
MODIFICA	DATA	FIRMA UFF. TECN.	FIRMA CONTR. QUAL.	DESCRIZIONE DELLA MODIFICA

<p>INDEMAR INDUSTRIALE</p> <p>v. Costalovgia 5 16012 Busalla (GE)</p> <p>tel. 010 - 96.48.712 fax 010 - 96.48.057</p>	DISEGNATO DA CONTROLLATO DA APPROVATO DA NORMALIZZAZIONE CONTROLLO QUALITA'	FIRMA _____ _____ _____ _____	CATEGORIA <b>IS</b> CLIENTE _____ RIPRODUZIONE VIETATA COMMESSA   QUANTITA'	DESCRIZIONE: <b>LEVA LLVC STANDARD</b> SCALA: 1:2 PROIEZIONE EUROPEA	NUMERO DI DISEGNO: <b>3430</b> FOGLIO 1 DI 1 FILE: 3430.drwslid FILE EDIZIONE: 29.01.2003
---	---	---	--	---	--