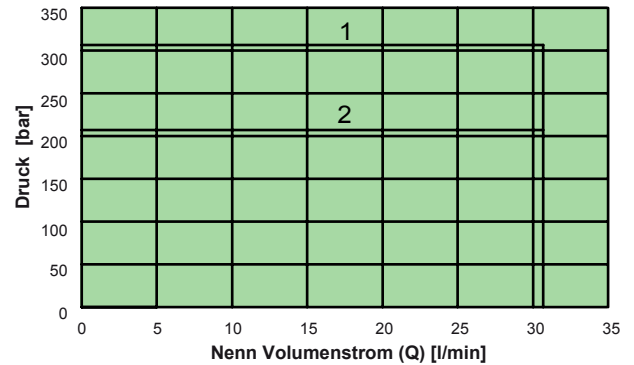
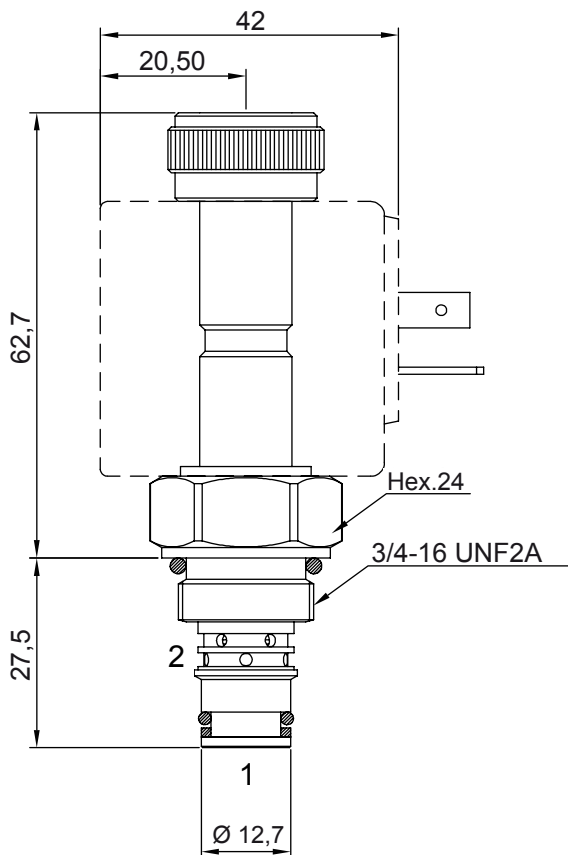
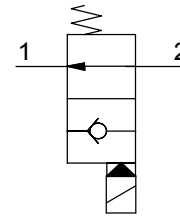
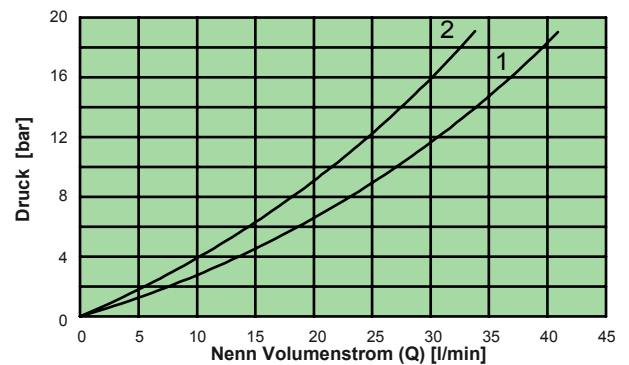


**2/2 WEGESITZVENTIL, DIREKT BETÄTIGT, NORMAL OFFEN**

- Nenn Volumenstrom (Q) ..... **30 l/min**
- Max Arbeitsdruck (P) ..... **300 bar**
- Leckage ..... **0,25 cc/min**
- Dichtungen ..... **NBR**
- Einbauraum ..... **C220000**
- Anzugsdrehmoment ..... **30 Nm**
- Ringmutter Anzugsdrehmoment ..... **5 Nm**
- Gewicht (mit Magnet) ..... **0,32 Kg**
- Filter ..... **280 microm**
- Magnet **CT-9300** bitte separat bestellen



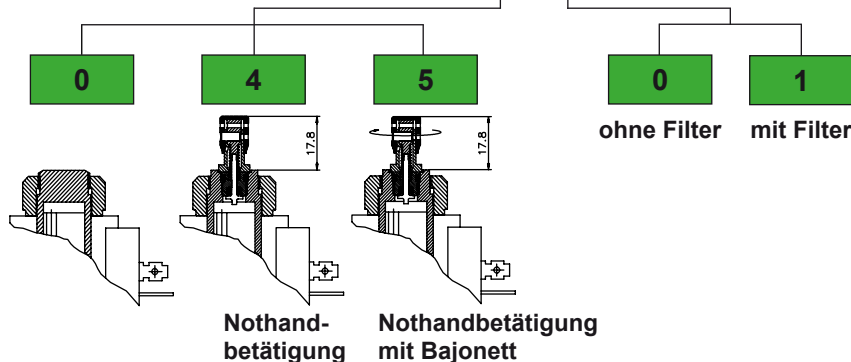
1 = Anwendung Einschränkung von 2 nach 1  
2 = Anwendung Einschränkung von 1 nach 2



1 = Druckabfall von 2 nach 1 ohne Filter  
2 = Druckabfall von 2 nach 1 mit Filter

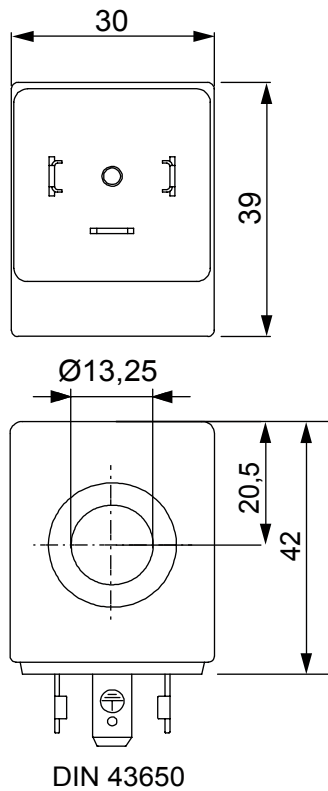
**Typenschlüssel**

**0 5 5 2 5 0 0 0**

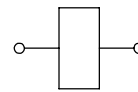


**Magnet - Kern Ø 13,25** **18 W**

- Isolierstoffklasse ..... H (>185°C)
- Betriebsart ED ..... 100%
- Magnet-Kraft bei 20° C ..... 18 W
- Arbeits Temperaturbereich ..... -20 +40° C
- Gewicht ..... 0,15 Kg



Elektrischer Kreislauf

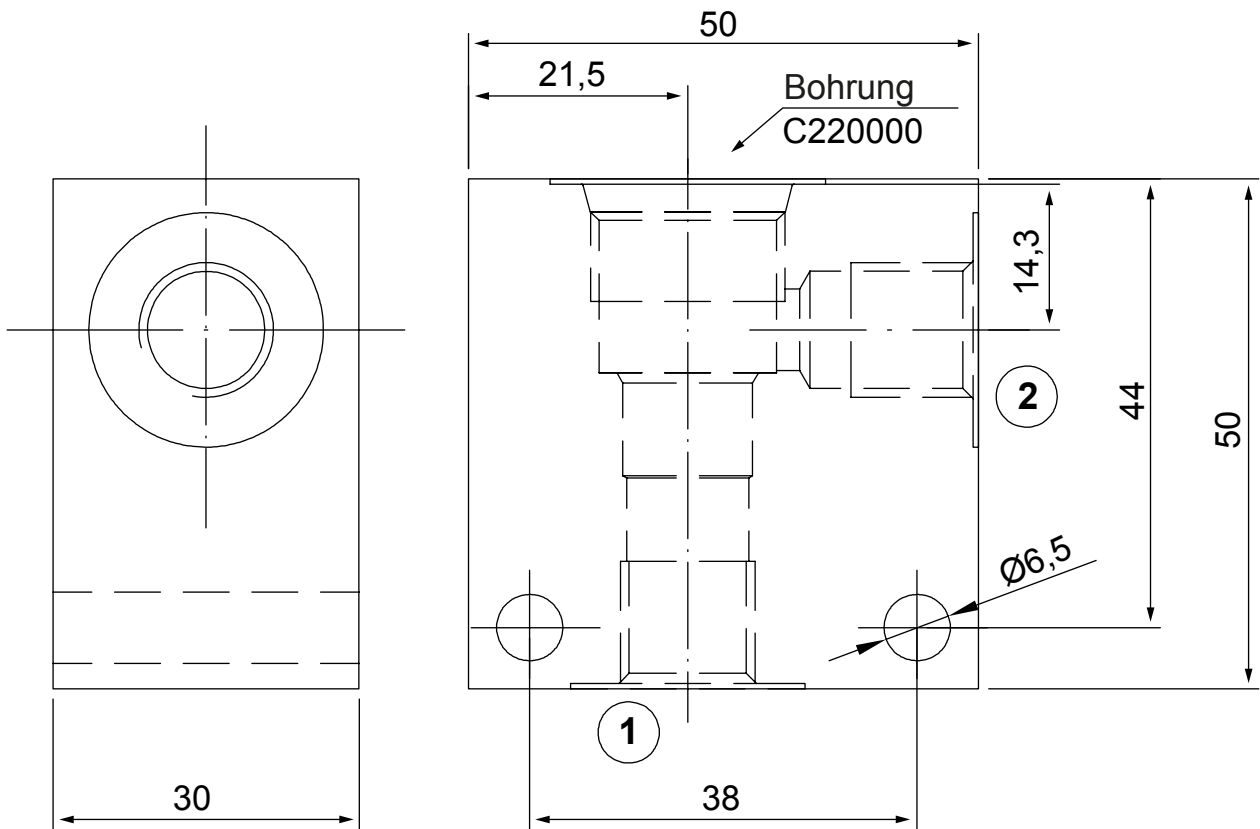


STANDARD

Stecker	Schutzart nach DIN VDE 0470/ EN 60529	Magnet Isolierstoff-klasse	Spannung [V]	Widerstand [Ω]	Kreislauf	Bestell-Nr. 5DHY-
DIN 43650	IP65*	F	12 V dc	7,5	STANDARD	<b>093001131</b>
DIN 43650	IP65*	F	24 V dc	30,1	STANDARD	<b>093002131</b>
KOSTAL M27x1	IP65*	F	12 V dc	7,5	STANDARD	<b>093401131</b>
KOSTAL M27x1	IP65*	F	24 V dc	30,1	STANDARD	<b>093402131</b>

\* Schutzart mit Standard-Stecker

Standardgehäuse für Leitungseinbau



Artikel Nr.

