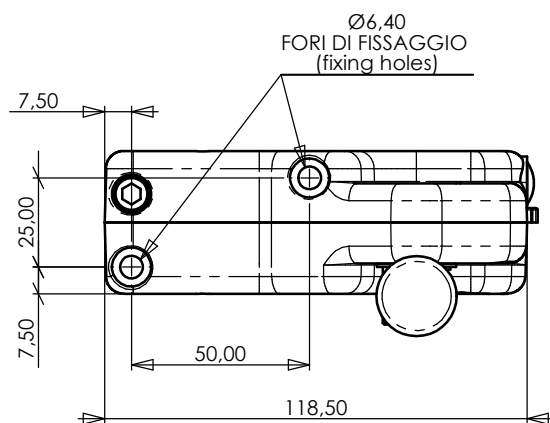
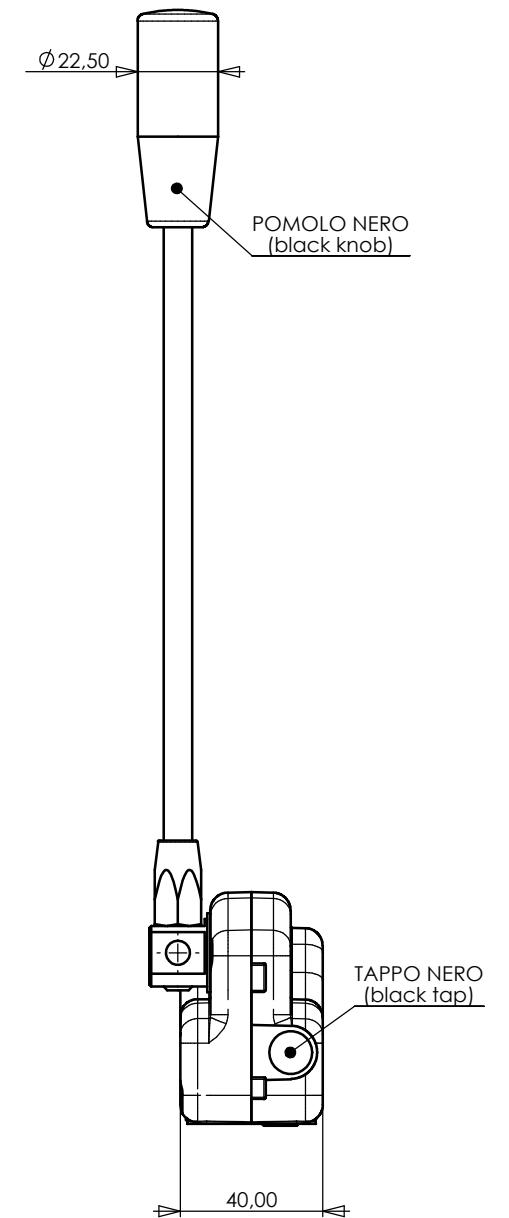
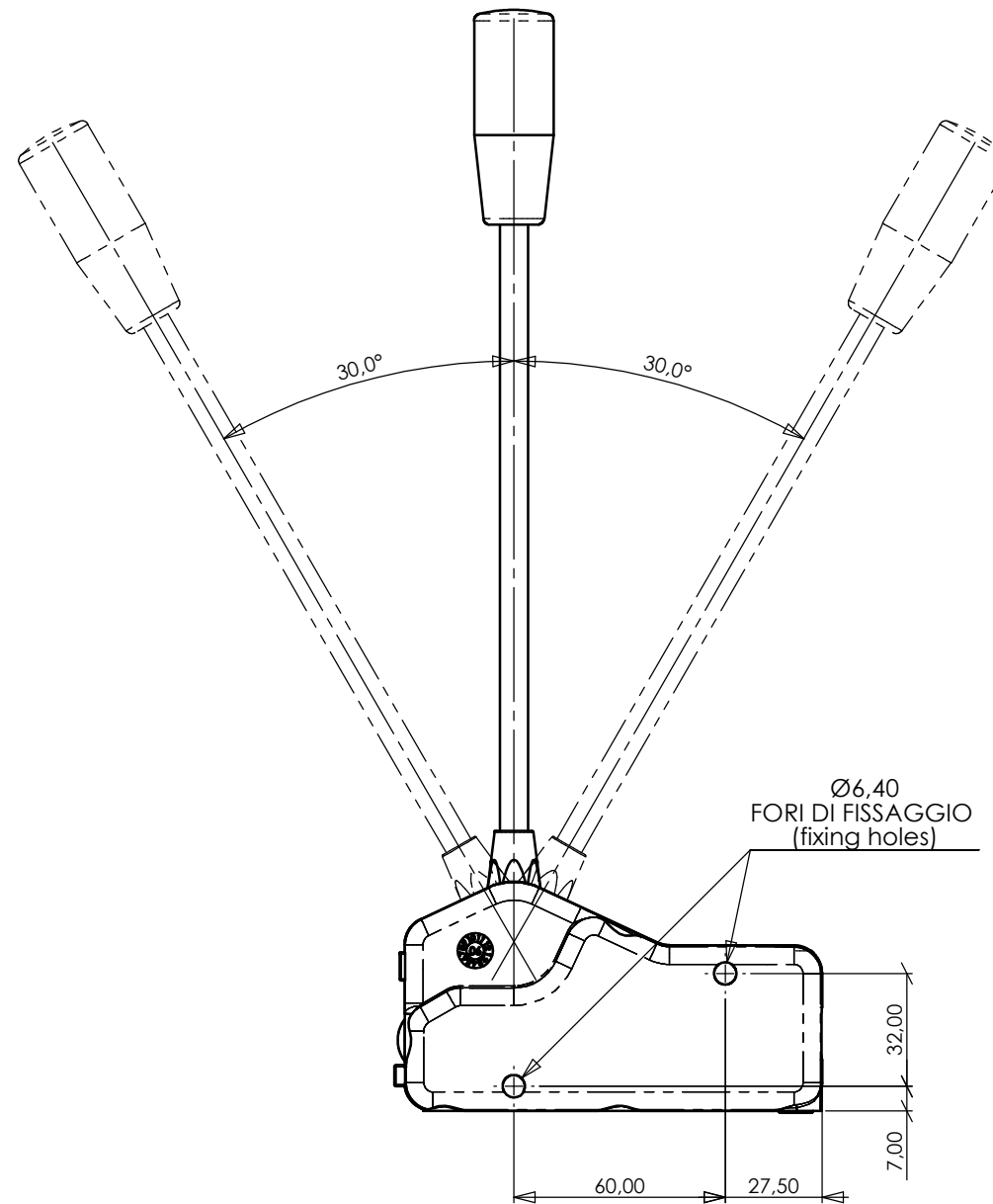
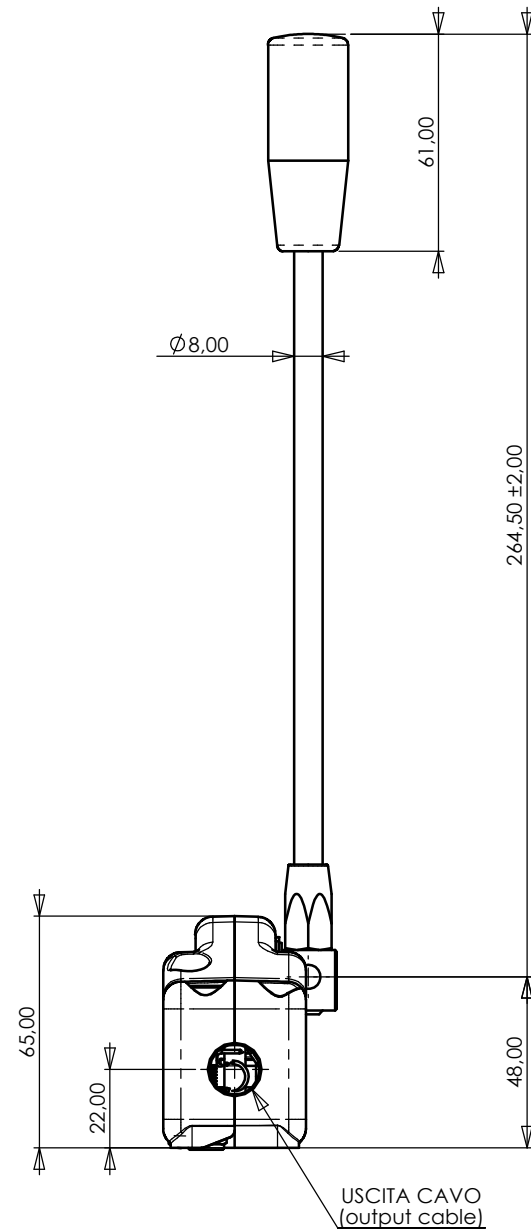


VISTA ESPLOSA
(exploded view)



NOTA:
I COMPONENTI IN DISTINTA SONO
FORNITI SEPARATAMENTE.
(Note:
The components in list are supplied
separately).

**COPIA AUTORIZZATA
(AUTHORIZED COPY)**

Proprietà Indemar Industriale S.p.A.
Divieto di riproduzione anche in parte
o di renderlo noto a terzi,
senza autorizzazione scritta.

Proprietary Indemar Industriale S.p.A.
Prohibition of even partial reproduction
and to make it know to third persons,
without our written authorization.

Art._n	Q.tà / Q.ty	Num._parte / Part number	Descrizione / Description
1	1	3078	Vite T.C.E.I. 6MA x 40 / Screw
2	1	461089	Dado autobloccante 6MA / Self-locking nut 6MA
3	1	3064	Coperchio a scatto / Plastic cover
4	1	3084	Perno Ø6,00 / Pin Ø6,00
5	1	3287 + 211029	Asta + pomolo / Rod + knob

Caratteristiche Generali (general specifications)	Valori (data)
CORSA TOT. MAX. (max stroke)	25 mm
CARICO DI LAVORO MAX. SUL CAVO (working max load on cable)	250 N
RAPPORTO DI LEVA (lever ratio)	9,0 : 1
TEMPERATURA OPERATIVA (working temperature area)	-30° - +80° C
LUBRIFICAZIONE (lubrication)	HHS 2000
TOLLERANZE GENERALI LINEARI (Dove non indicate): FINO A 100 ± 0,15 OLTRE ± 0,15 % (general linear tolerances (where don't indicate): until 100 ± 0,15 over ± 0,15 %)	
TOLLERANZE GENERALI ANGOLARI (Dove non indicate): ± 0,5° (general angular tolerances (where don't indicate): ± 0,5°)	

B	24/04/08	modif.: aggiornato disegno; aggiunta vista; R.d.M. n° 621/08.											
A	15/01/08	modif.: conv. in nuovo programma; agg. viste e tabella caratteristiche gen.; R.d.M. n° 534/07.											
MODIFICA (modif)	DATA (date)	DESCRIZIONE DELLA MODIFICA (mod description)											
<table border="0"> <tr> <td rowspan="2"> INDEMAR INDUSTRIALE Via Castalovaia 5 16012 Busalla (GENOVA) Tel. 010-96.48.712 / Fax 010-96.48.057 http://www.indemar.it/ mailto: info@indemar-industriale.com </td> <td> DESIGNATO DA (drawn by) MANDOLETTI </td> <td> FIRMA (sign) REBOTTARO </td> <td> CATEGORIA MERCATOLOGICA (commodity sector) IS </td> <td> DESCRIZIONE (description): LEVA SINGOLA SENZA BLOCCO </td> <td> NUMERO DI DISEGNO (drawing number): 3047 </td> </tr> <tr> <td> CONTROLATO DA (checked by) </td> <td> CODICE CLIENTE (customer code) </td> <td> RIPRODUZIONE VIETATA (all rights reserved) </td> <td> SCALA: 1:1,5 (scale) PROIEZIONE EUROPEA (european projection) </td> <td> SOGLIO L.D.I. 1 (sheet) FILE EDIZIONE (issue): 13.11.1997 </td> </tr> </table>			INDEMAR INDUSTRIALE Via Castalovaia 5 16012 Busalla (GENOVA) Tel. 010-96.48.712 / Fax 010-96.48.057 http://www.indemar.it/ mailto: info@indemar-industriale.com	DESIGNATO DA (drawn by) MANDOLETTI	FIRMA (sign) REBOTTARO	CATEGORIA MERCATOLOGICA (commodity sector) IS	DESCRIZIONE (description): LEVA SINGOLA SENZA BLOCCO	NUMERO DI DISEGNO (drawing number): 3047	CONTROLATO DA (checked by)	CODICE CLIENTE (customer code)	RIPRODUZIONE VIETATA (all rights reserved)	SCALA: 1:1,5 (scale) PROIEZIONE EUROPEA (european projection)	SOGLIO L.D.I. 1 (sheet) FILE EDIZIONE (issue): 13.11.1997
INDEMAR INDUSTRIALE Via Castalovaia 5 16012 Busalla (GENOVA) Tel. 010-96.48.712 / Fax 010-96.48.057 http://www.indemar.it/ mailto: info@indemar-industriale.com	DESIGNATO DA (drawn by) MANDOLETTI	FIRMA (sign) REBOTTARO		CATEGORIA MERCATOLOGICA (commodity sector) IS	DESCRIZIONE (description): LEVA SINGOLA SENZA BLOCCO	NUMERO DI DISEGNO (drawing number): 3047							
	CONTROLATO DA (checked by)	CODICE CLIENTE (customer code)	RIPRODUZIONE VIETATA (all rights reserved)	SCALA: 1:1,5 (scale) PROIEZIONE EUROPEA (european projection)	SOGLIO L.D.I. 1 (sheet) FILE EDIZIONE (issue): 13.11.1997								